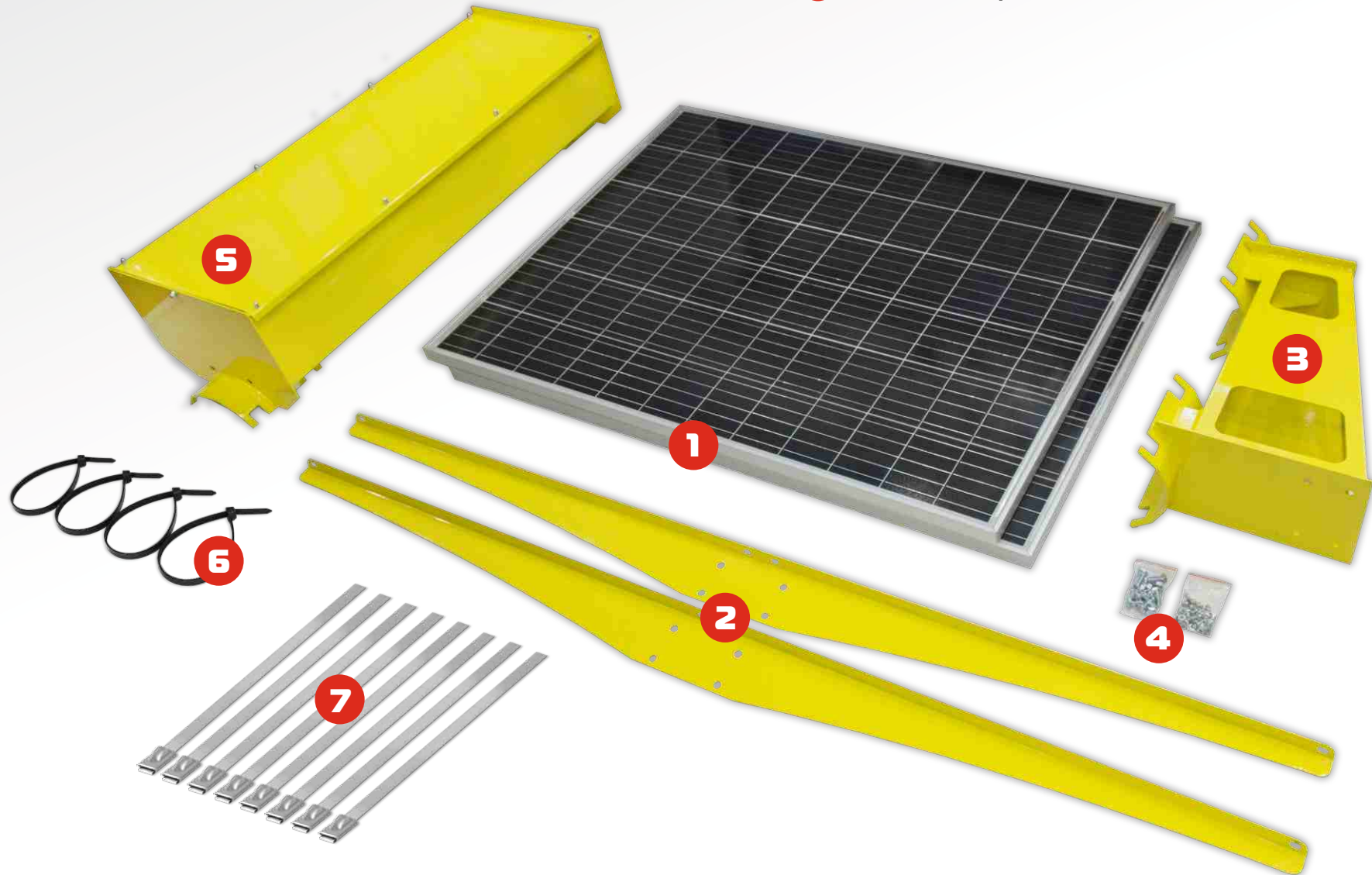
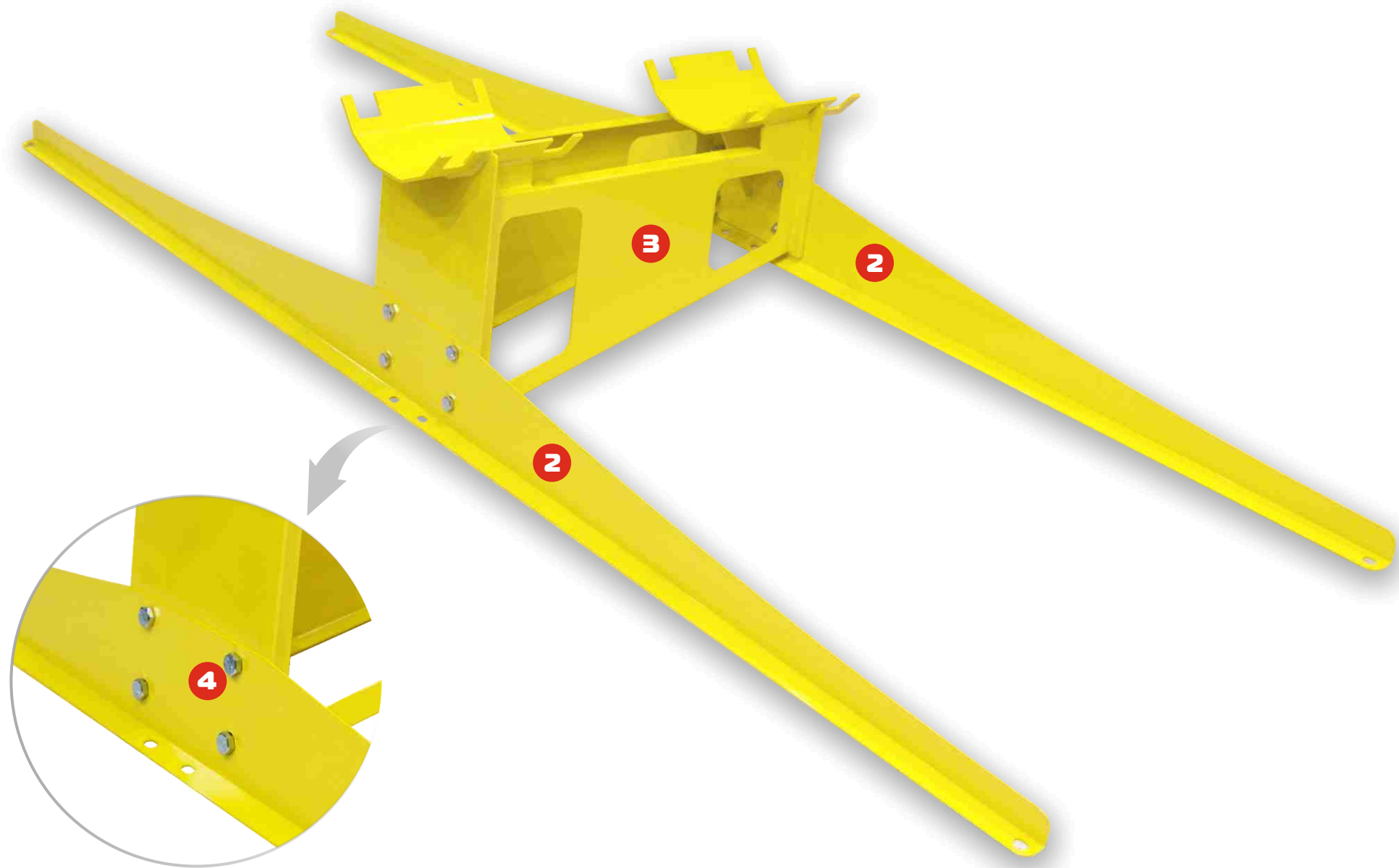


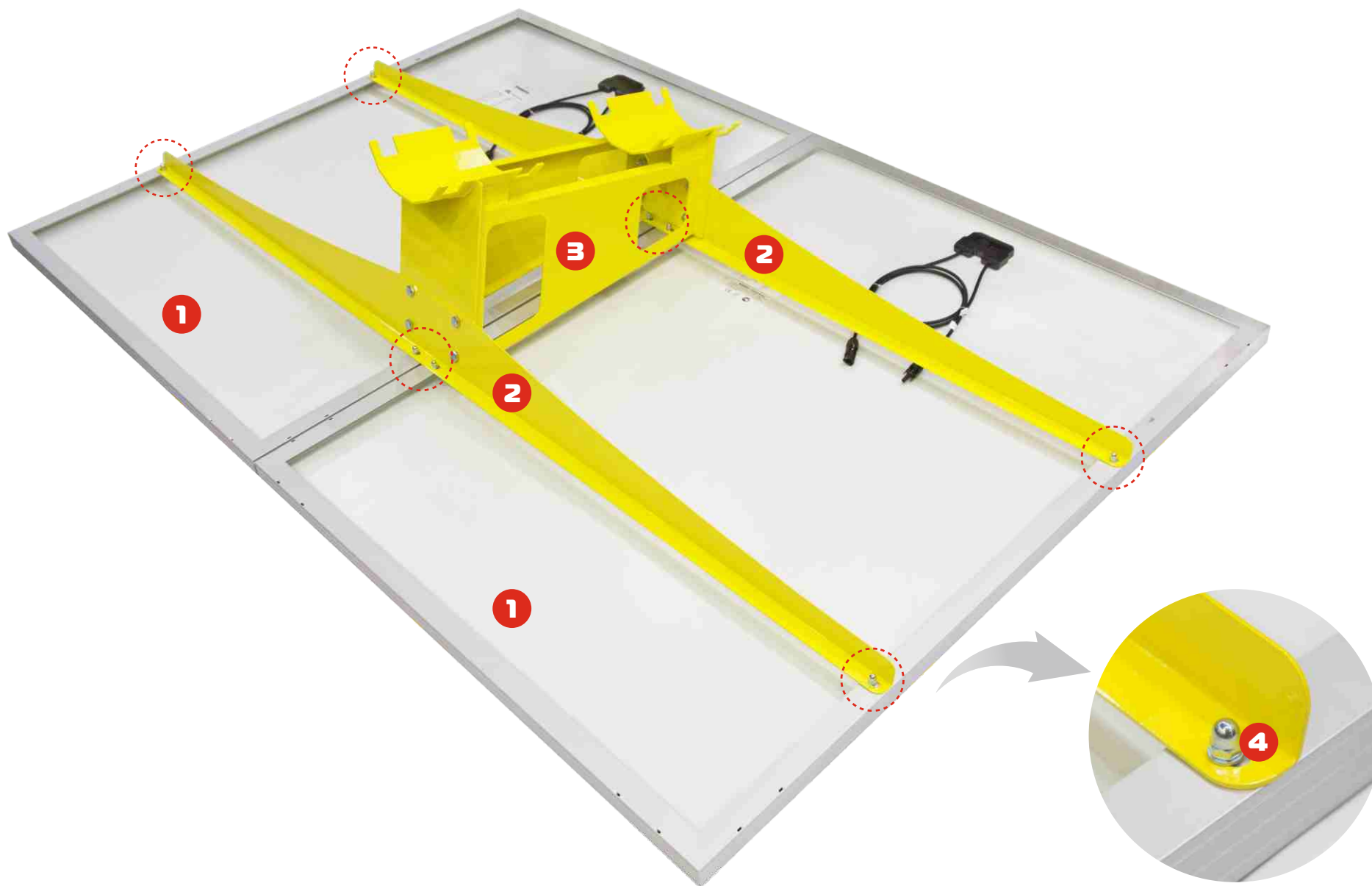
КОМПЛЕКТ ПОСТАВКИ:

- 1 Солнечная панель 200 Вт - 2 шт.
- 2 Уголки крепления - 2 шт.
- 3 Кронштейн солнечной электростанции - 1 шт.
- 4 Комплект крепежа (болт, шайба, гайка)
- 5 Ящик для аккумуляторных батарей
- 6 Стяжки пластиковые
- 7 СИП-хомуты

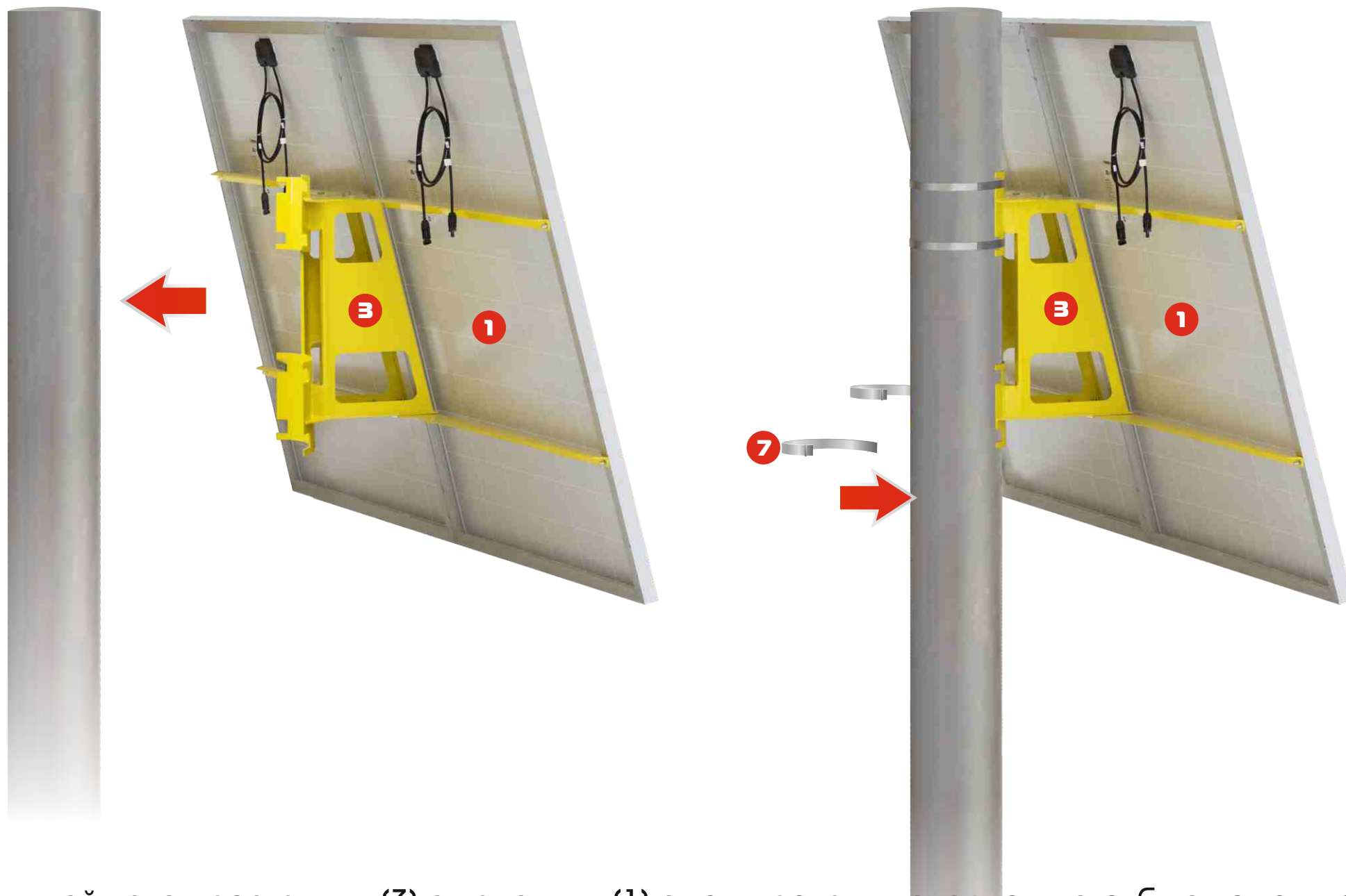




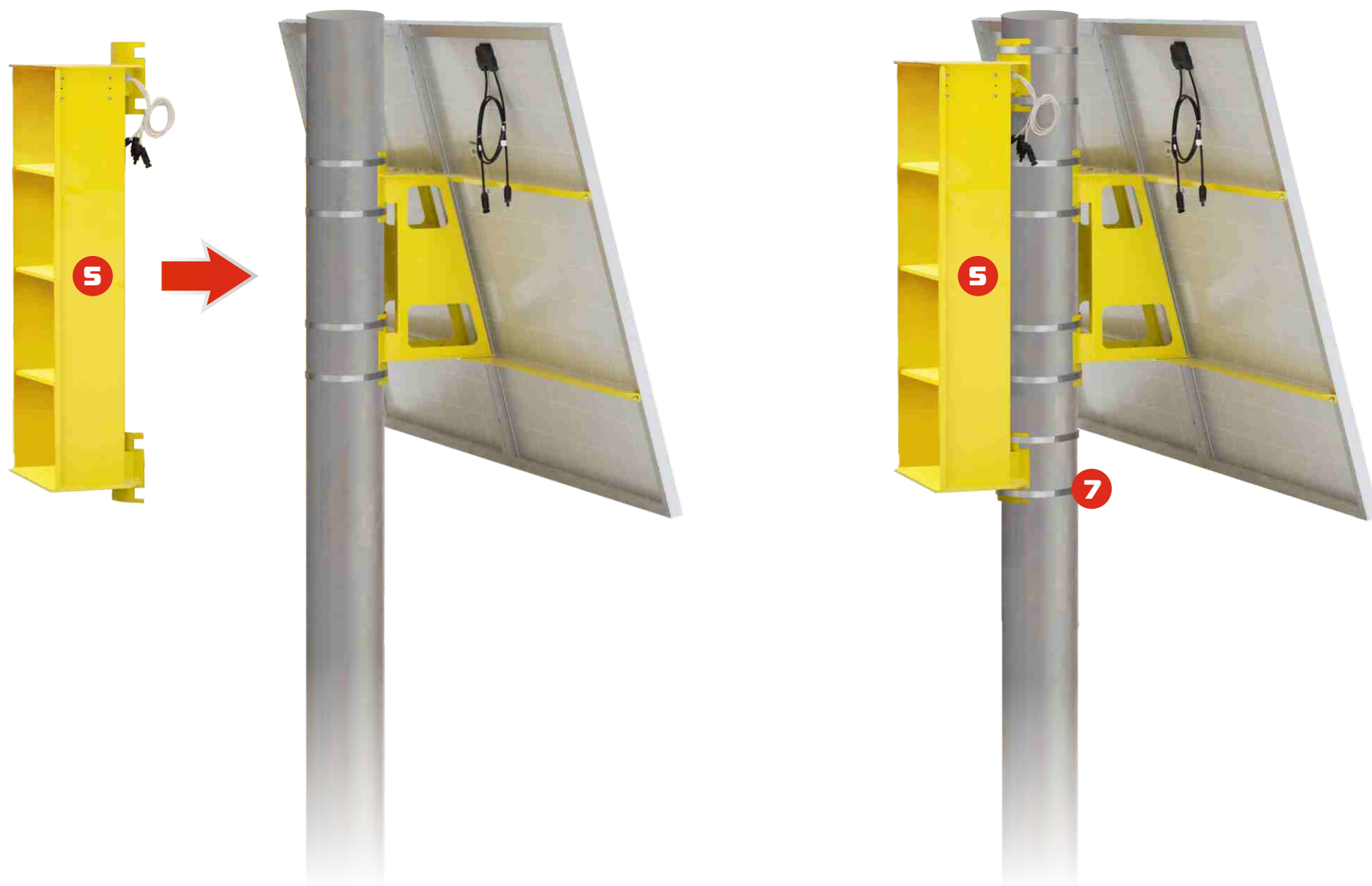
Смонтировать уголки крепления панелей (2) к кронштейну солнечной электростанции (3) с помощью болтов, шайб и гаек (4).



С помощью болтов, шайб и гаек (4) прикрепить солнечные панели (1) к уголкам крепления (2) и кронштейну солнечной электростанции (3).



Кронштейн электростанции (3) с панелями (1) смонтировать к опорному столбу с помощью СИП хомутов (7).



Смонтировать ящик аккумуляторных батарей (5) к опорному столбу с помощью СИП хомутов (7).



Установить аккумуляторные батареи на полки ящика как показано на фото.

Схема 1

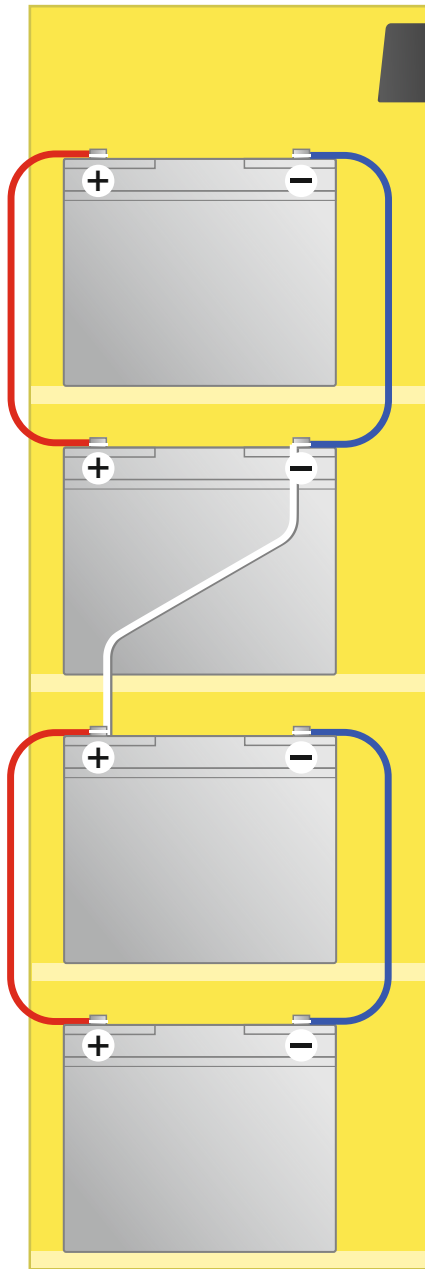
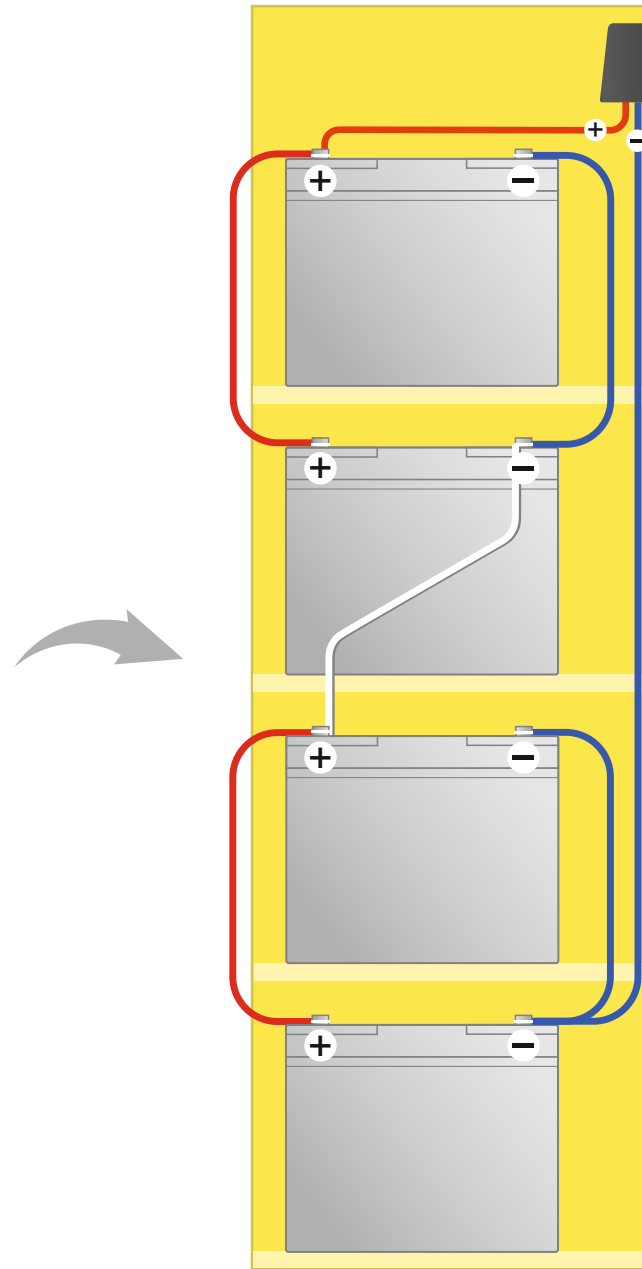


Схема 2



Подключить аккумуляторные батареи согласно схеме 1.

Подключить контроллер к аккумуляторным батареям согласно схеме 2.



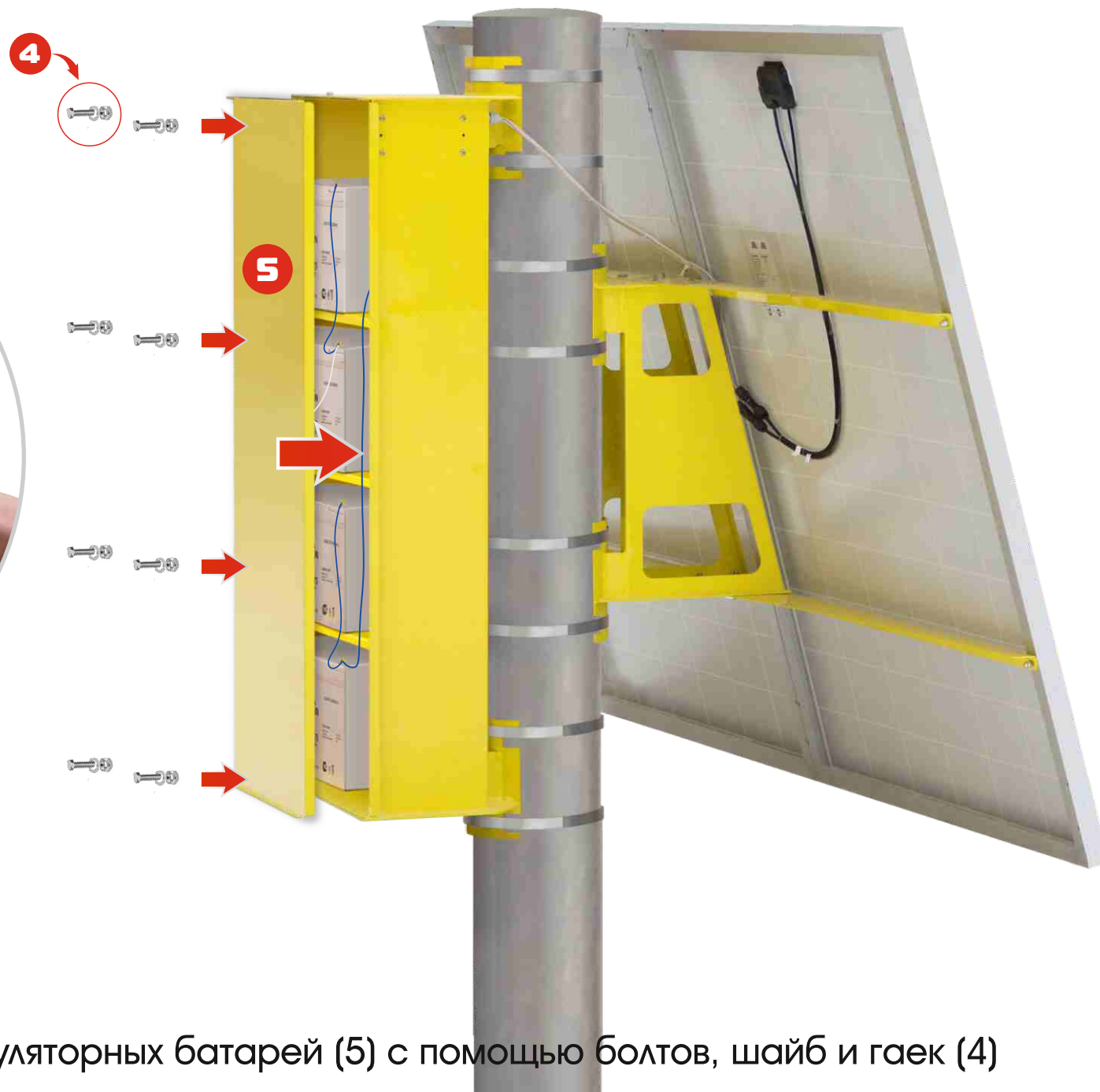
При правильном подключении аккумуляторных батарей, на контроллере загорается зеленый индикатор «BATT».



Для активации работы солнечной электростанции подключить кабельные вводы солнечной панели (1) к разъемам соединительного кабеля ящика АКБ (5).



При правильном подключении соединительных кабелей солнечной электростанции с коробом АКБ, на контроллере загорается зеленый индикатор «PV».



Закреть крышку ящика аккумуляторных батарей (5) с помощью болтов, шайб и гаек (4) по месту крепления.



Солнечная электростанция GM готова к работе.